

外阴冲洗器的创新设计与可行性

黄彩兰 刘 瑜 张 蕙 周 茜

广西壮族自治区脑科医院 广西柳州 545005

〔摘要〕目的 分析一种外阴冲洗器的创新设计及临床应用效果。方法 将2021年4月-2022年4月本院生活不能自理、长期卧床有会阴冲洗护理指征的住院患者150例，随机分为自制会阴冲洗器法组（研究组A）、大棉签擦洗法组（对照组B）、双人配合水壶冲洗法组（对照组C）三组，各50例。统计分析三组潮湿度、舒适度、依从性。结果 研究组A的潮湿度低于对照组B、对照组C（ $\chi^2=7.254$, $P<0.05$ ）。研究组A的舒适度高于对照组B、对照组C（ $\chi^2=15.600$, $P<0.05$ ）。研究组A的依从性高于对照组B、对照组C，（ $\chi^2=6.000$, $P<0.05$ ）。结论 会阴冲洗在生活不能自理、重症、长期卧床、留置尿管病人普遍应用，但目前临床常用的双人配合采用传统水壶冲洗和大棉签擦洗法存在一定不足^[1]，操作过程中棉签擦洗易发生会阴黏膜的损伤^[2]，两者均有弄湿床单、皮肤潮湿的问题，不能保证患者会阴部及骶尾部干燥，影响臀部、骶尾部已有伤口的愈合^[3]。通过调查分析发现，能解决冲洗过程中保持肛周、骶尾部皮肤及床单元干燥的方法比较少，而新型的会阴冲洗器操作简单、省时省力，清洁效果佳，与传统的会阴冲洗，操作智能化，能够保持床单元干净整洁，避免了传统操作不当引起一些不良事件的发生，材料廉价、易取，安全、实用，大大提高了患者舒适满意度，具有重要学术意义和临床应用价值。

〔关键词〕 外阴；冲洗器；设计；应用

〔中图分类号〕 R473.1

〔文献标识码〕 A

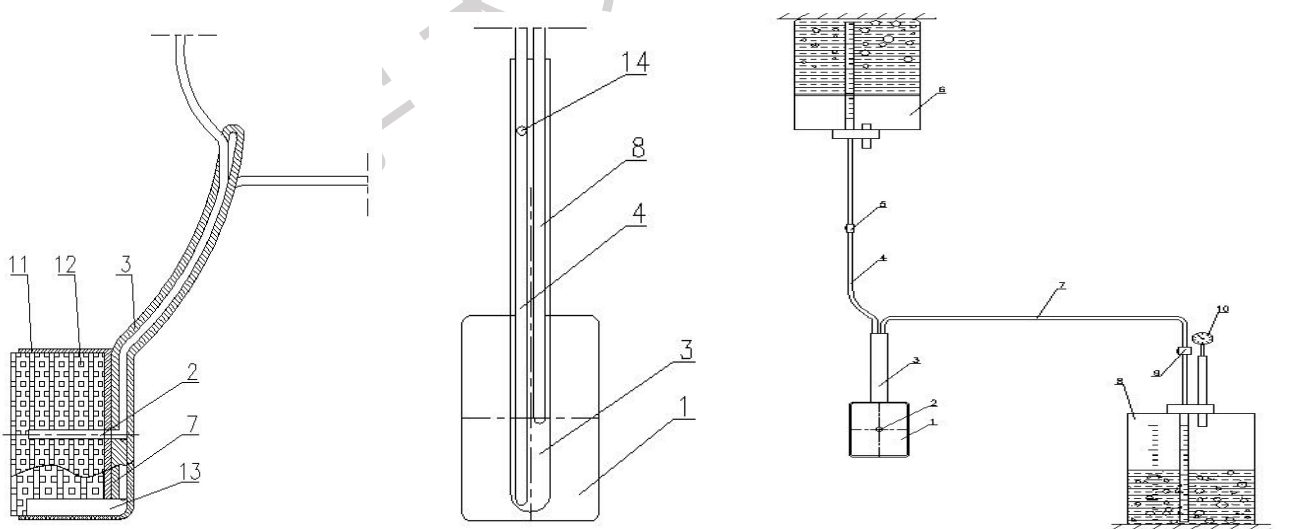
〔文章编号〕 2095-7165 (2022) 07-007-02

〔基金项目〕 广西壮族自治区卫生健康委员会科研课题，合同编号：Z20190189，课题名称：自制会阴冲洗器临床应用的效果研究

1 外阴冲洗器的创新设计及原理

会阴清洗海绵刷结构包括：盒体以及安装在盒体上的海绵体，海绵体的中心开有进水孔，中心以下有出水孔，前底部开有污水集水槽，盒体后部设有能够把持的手持器，手持器的尾部分别设有进水管口和出水管口，进水管口端的

入水端与进水孔贯通，出水管的出水管端可连接负压贮水瓶，利用负压吸引将污水从回流管吸入到贮水瓶中，单人操作，简单方便，效果好，降低骶尾部潮湿，增加患者舒适感及满意度，提高患者依从性。



1. 清洗盒 2. 进水孔 3. 手持器 4. 进水管 5. 进水流量开关 6. 进水瓶 7. 出水管 8. 负压瓶 9. 压力表 10. 盒体 11. 海

绵体 12. 污水集水槽 13. 开关阀 14

1.2 方法

(1) 将肠道冲洗器的肛管部分剪去后关调节器，将煮沸后冷却到 30℃~40℃ 的开水（温开水）加入肠道冲洗袋 200ml（量可按需加入）内，排气并关调节器，后挂于输液架上备用；(2) 用有进出水两个口的会阴冲洗器分别与负压装置口、肠道冲洗管口连接，即肠道冲洗管口与会阴冲洗器的

入水端口连接；(3) 负压吸引装置口与会阴冲洗器出水端口连接；(4) 打开负压吸引器压力到 0.02~0.04Mpa，左手打开调控器（水的流速可根据情况调控），右手握会阴冲洗器手柄，按会阴冲洗的流程给病人擦洗会阴部，实现边冲洗边由负压吸引污水回流收集于贮水瓶中，达到患者会阴部清洁，同时保持肛周、骶尾、臀部及床单元保持清洁干燥的目标。

1.3 观察指标

①潮湿度。采用 Braden 评分量表,分为潮湿、有时潮湿、不潮湿三项^[4];②舒适度。采用舒适度调查表,分为很舒适、舒适、一般舒适、不舒适、非常不舒适五项^[5];③依从性。自制依从性问卷调查表,分为愿意、不愿意两项^[6];

1.4 统计学处理

采用 SPSS19.0 统计软件对所得数据进行分析处理,计数资料采用百分比表示,等级资料采用秩和检验,两个率或两个构成比及多个率、构成比比较采用卡方检验;计量资料用

($\bar{x} \pm s$)表示, t 检验,以 $P < 0.05$ 为差异具有统计学意义。

2 结果

2.1 三组舒适度比较

使用本院自拟的舒适度调查表,采取百分制,分为舒适(≥ 85 分)、一般(70-85分)、不舒适(< 70 分),舒适度 = $(n - \text{不舒适}) / n \times 100\%$ 。研究组 A 的舒适度高于对照组 B、对照组 C,对照组 C 的舒适度高于对照组 B ($\chi^2 = 15.600$, $P < 0.05$)。见表 1。

表 1 三组舒适度比较 [n (%)]

组别	n	很舒适	舒适	一般舒适	不舒适	非常不舒适	舒适度
研究组 A	50	12 (24.00)	32 (64.00)	5 (10.00)	1 (2.00)	0 (0.00)	49 (98.00)
对照组 B	50	5 (10.00)	20 (40.00)	16 (32.00)	7 (14.00)	2 (4.00)	41 (82.00)
对照组 C	50	10 (20.00)	25 (50.00)	10 (20.00)	4 (8.00)	1 (2.00)	45 (90.00)
χ^2 值							15.600
P 值							< 0.001

2.2 三组潮湿度比较

研究组 A 的潮湿度低于对照组 B、对照组 C,对照组 C 的潮湿度低于对照组 B ($\chi^2 = 7.254$, $P < 0.05$)。见表 2。

表 2 三组潮湿度比较 [n (%)]

组别	n	潮湿	有时潮湿	不潮湿	潮湿度
研究组 A	50	2 (4.00)	4 (8.00)	44 (88.00)	6 (12.00)
对照组 B	50	7 (14.00)	10 (20.00)	33 (66.00)	17 (34.00)
对照组 C	50	4 (8.00)	6 (12.00)	40 (80.00)	10 (20.00)
χ^2 值					7.254
P 值					0.027

2.3 三组依从性比较

研究组 A 的依从性高于对照组 B、对照组 C,对照组 C 的依从性高于对照组 B ($\chi^2 = 6.000$, $P < 0.05$)。见表 3。

表 3 三组依从性比较 [n (%)]

组别	n	愿意	不愿意
研究组 A	50	48 (96.00)	2 (4.00)
对照组 B	50	40 (80.00)	10 (20.00)
对照组 C	50	42 (84.00)	8 (16.00)
χ^2 值			6.000
P 值			0.049

创新会阴冲洗器的优点:有丰富神经末梢支配的会阴部,对触觉及温觉非常敏感,适宜的工具不仅能最大限度地保持会阴清洁,减少因潮湿刺激降低皮肤防御功能而引起感染及压疮的风险。

本研究结果表明,在会阴护理中,创新设计会阴冲洗器具有理想防止潮湿增加舒适度。研究组 A 的潮湿度低于对照组 B、对照组 C。研究组 A 的舒适度高于对照组 B、对照组 C。研究组 A 的依从性高于对照组 B、对照组 C。和上述研究结果一致。

3 讨论

基础护理是临床护理工作中基本技术,在生活不便或长期卧床的患者,基础护理是满足其基本生活需要^[7],1998 年台湾华杏出版社总裁萧丰富先生提出“萧氏双 c 护理模式”,强调护理活动过程中,应加强舒适护理于患者^[8-9]。护士在熟练进行操作的同时应考虑患者的心理感受,为患者提供人性化的服务,使患者感到舒适、安全。有研究表明^[10-12],会阴冲洗具有理想的舒适度。本实用新型的会阴冲洗器因为盒体上安装有柔软的海绵,底板上方的围板由柔软材料构成,前

底部设有污水集水槽,出水管与负压瓶连接,操作时,根据不同的患者进行清洗、消毒、治疗以及护理等多种工作,方便实用,本新型会阴冲洗器适用于对孕妇治疗和产妇生产、重病、长期卧床、留置尿管病人尤其是有骶尾部压疮、体重超重、有呼吸机等管道的病人、臀部破溃及肛周切口需要清洗创面等等的患者中需要进行的会阴冲洗,由开关控制水的流速实现边冲洗边吸水即保证会阴清洁又保持骶尾部不被水弄湿,单人轻松操作,省时省力。有良好的应用前景及经济、社会效益。值得推广。

[参考文献]

- [1] 严晓芬,陈妙虹,赖玉兰,晏欣欣,李泊臻.两种会阴清洁方法临床应用效果比较[J].中国医药导报,2009,6(26):97-98.
- [2] 孙凤香.尿道口两种护理方法的效果比较[J].中国误诊学杂志,2009,9(32):7853-7854
- [3] 唐小丽,向明芳,程清,卢蓉,雷鉴琪.自制简易外阴冲洗器的应用[J].护士进修杂志,2009,24(05):402.
- [4] 罗海玉.产后康复仪联合会阴冲洗预防尿潴留的护理效果研究[J].基层医学论坛,2020,24(15):2160-2161.
- [5] 莫务琼.自控温水二便后即会阴冲洗对预防产后会阴伤口感染的影响[J].吉林医学,2020,41(6):1485-1486.
- [6] 章敏.自控会阴冲洗装置用于解除产后急性尿潴留效果观察[J].中国乡村医药,2019,26(19):8-9.
- [7] 孙萌.对我科基础护理实施现状及认知的调查与分析[J].护理管理杂志,2006(9):16-18.
- [8] 萧丰富.萧氏舒适护理模式[M].台湾:华杏出版股份有限公司,1998:7-9.
- [9] 张玲妹,姚建军,景玲华,等.医院承担住院病人生活护理的必要性[J].护理学,2004,18(1):85-86.志,2006,6(9):16-18.
- [10] 章敏.自控温水冲洗对产褥感染及产后会阴伤口感染的预防效果[J].中国乡村医药,2019,26(7):7-8.
- [11] 韩娜,王静,侯杰,等."燥湿那方"中药水煎剂会阴冲洗预防导尿管相关性尿路感染[J].当代护士(下旬刊),2019(7):79-81.
- [12] 黎鑫,周业江.改良冲洗引流用于腹腔镜直肠癌会阴联合切除术后会阴部切口积液治疗分析[J].中国实用外科杂志,2019,39(12):1338-1339.